



Version française en bas

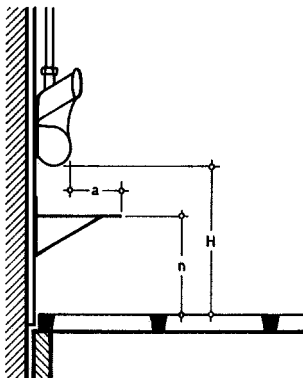
R 83/154

Richtzahlen für Einbauhöhen von Beckentränken ohne bzw. mit Trittstufe bei Gruppenhaltung von Zucht- und Mastschweinen

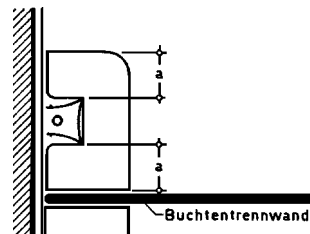
Gewichtsabschnitt	Becken- oberkante (cm)	Trittstufe *		Beckenober- kante ohne Trittstufe (cm)
		Höhe (cm)	freier Auftritt (cm)	
	H	h	a	H
Saugferkel (1 - 6 kg)	13 - 15	5 - 7	6 - 8	8 - 12
Absetzferkel (ca. 6 - 25 kg)	20 - 30	12 - 17	8 - 12	12 - 20
25 - 60 kg	35 - 45	20 - 30	12 - 15	20 - 30
60 - 110 kg	45 - 55	30 - 35	15 - 20	30 - 40
über 110 kg (je nach Grösse)	60	35	22	40

* Trittstufe zur Verhinderung von Verschmutzungen des Beckens

Seitenansicht:



Draufsicht:





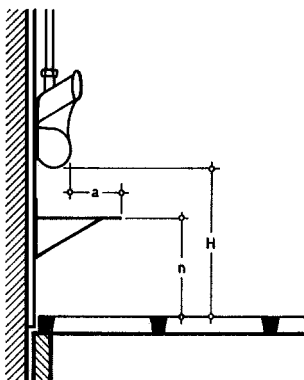
R 83/154

Chiffres indicatifs pour les hauteurs d'installation d'abreuvoirs à auges sans ou vec marche pour la détention en groupes de porcs d'élevage et d'engraissement

Catégorie	Bord supérieur de l'auge (cm)	Marche *		Bord supérieur de l'auge sans marche (cm)
		Hauteur (cm)	Espace libre (cm)	
	H	h	a	H
Porcelets à la mamelle (1 à 6 kg)	13 - 15	5 - 7	6 - 8	8 - 12
Porcelets sevrés (env. 6 à 25 kg)	20 - 30	12 - 17	8 - 12	12 - 20
25 à 60 kg	35 - 45	20 - 30	12 - 15	20 - 30
60 à 110 kg	45 - 55	30 - 35	15 - 20	30 - 40
plus de 110 kg (suivant la taille)	60	35	22	40

* Marche pour empêcher la souillure de l'auge

Vue latérale:



Vue plongeante:

