

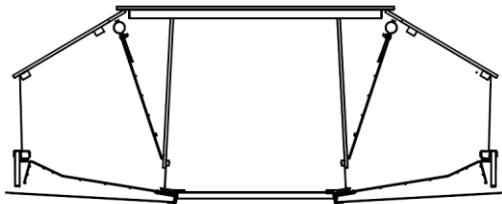


**A 65042 / 24**

## **Auflagen zur Bewilligung des Legenests XL Laying nest**

1. Die Nestfläche des Legenests XL Laying Nest beträgt  $0.60 \text{ m}^2$  (Tiefe:  $0.49 \text{ m}$ , Breite:  $1.22 \text{ m}$ ).
2. Diese Nestfläche muss mit der Anzahl Nester im Stall multipliziert werden, um auf die gesamte Nestfläche zu kommen.

(a)



(b)

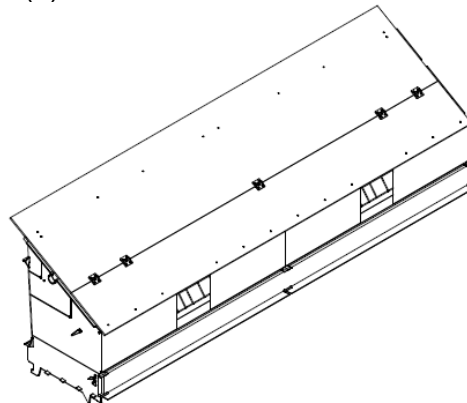


Abbildung 1: Gegenüber liegende XL Nester (a); aneinander montierte XL Nester (b)